

# STARK

**PL** KONSTRUKCJA ZADASZENIA DRZWI I DREWNA KOMINKOWEGO

**EN** DIY CANOPIES

**CZ** ZASTŘEŠENÍ VCHODOVÝCH DVEŘÍ A PŘÍSTŘEŠEK PRO KRBOVÉ DŘEVO DIY

**PL** Konstrukcje do samodzielnego montażu oferowane przez naszą firmę doskonale nadają się jako baza do wszelkiego rodzaju zadaszeń. Ich prosta solidna konstrukcja gwarantuje wytrzymałość oraz estetykę.

Sam montaż nie przysporzy majsterkowiczom żadnego problemu i zajmie około 20 minut. Wszystkie elementy są dokładnie oznaczone i przygotowane do skręcenia. Elementy montażowe są przystosowane do przygotowanych otworów a spasowanie poszczególnych części gwarantuje prostą i przyjemną zabawę przy składaniu.

Elementy konstrukcyjne wykonane są z drewna iglastego. Precyzja wykonania gwarantuje zastosowanie nowoczesnych maszyn cyfrowych oraz wieloletnie doświadczenie kadry.

Daszki firmy RADEX doskonale komponują się z wszelkiego rodzaju pokryciami, dachówka, blacho-dachówka, plexi.

**EN** Self-assembly structures offered by our company are perfect as a foundation for all types of roofs. Their simple robust construction ensures durability and aesthetics. The assembly is no problem for an average tinkerer and takes approximately 20 minutes. All elements are carefully marked and ready for screwing together. The mounting elements fit perfectly into the provided holes and the whole construction guarantees simple and fun assembly.

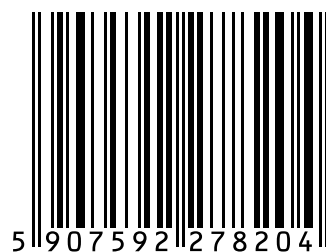
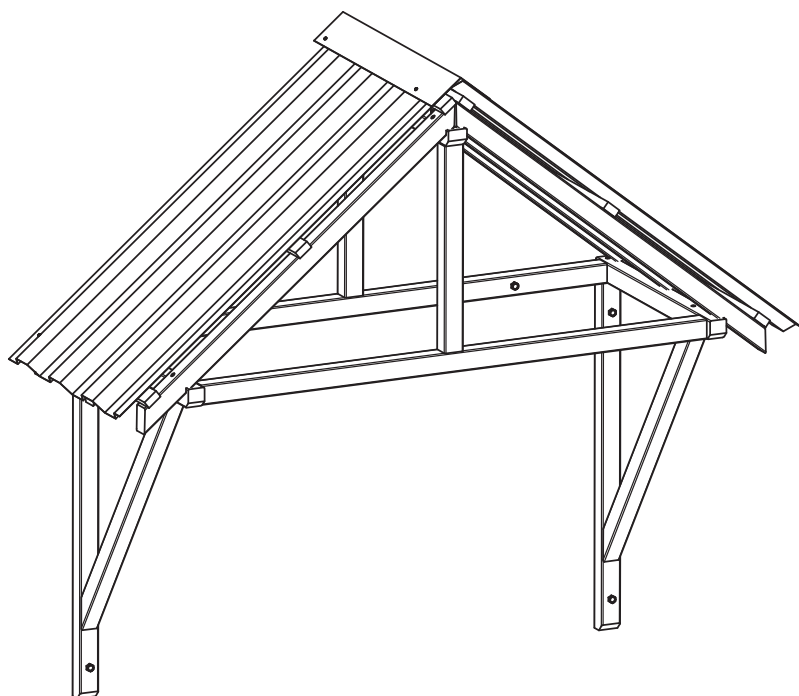
The construction elements are made of softwood. Their precision is provided by high-tech digital machines and the many years of experience of our employees.

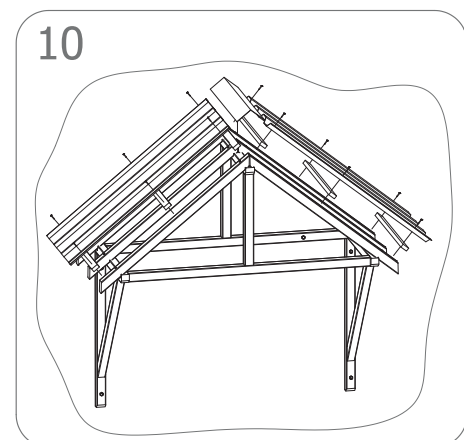
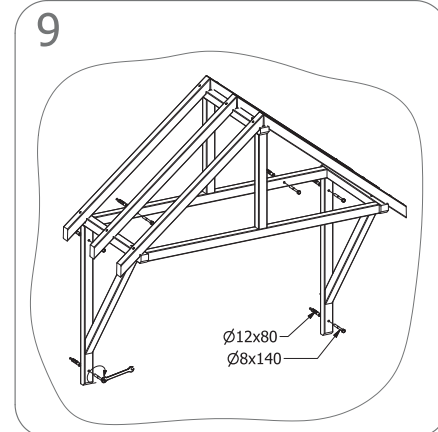
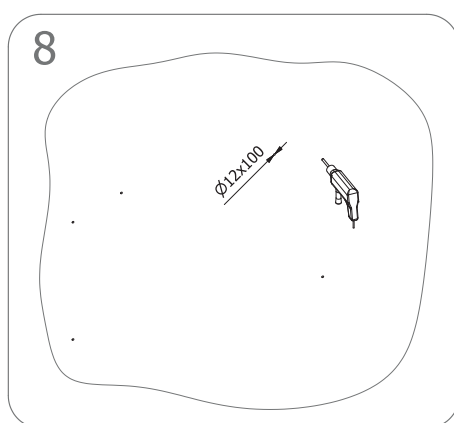
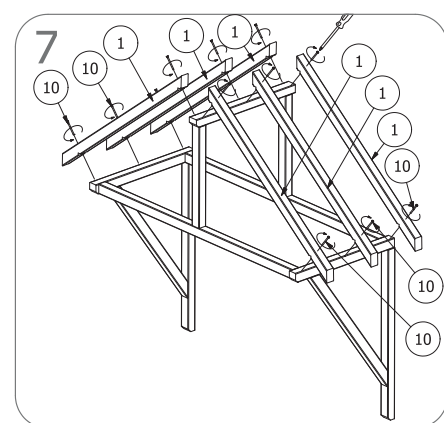
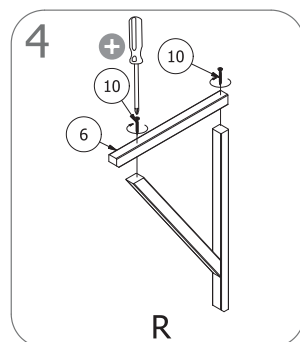
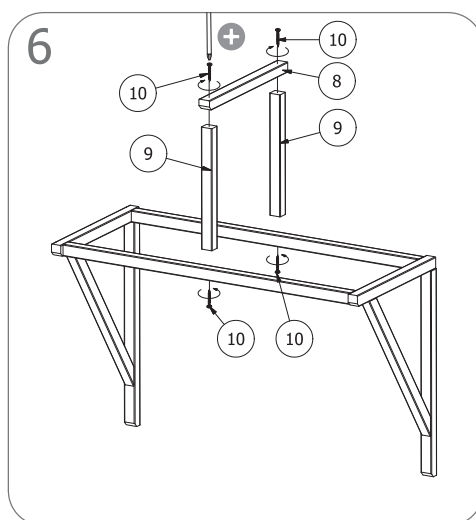
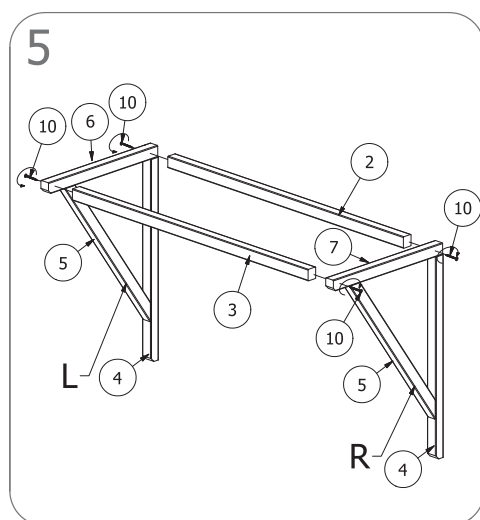
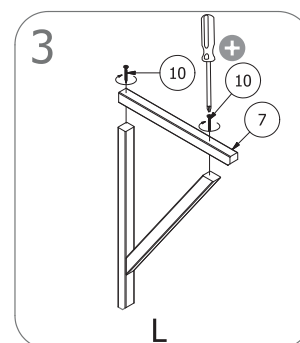
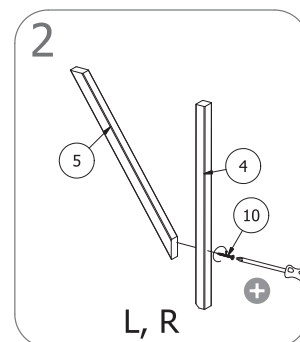
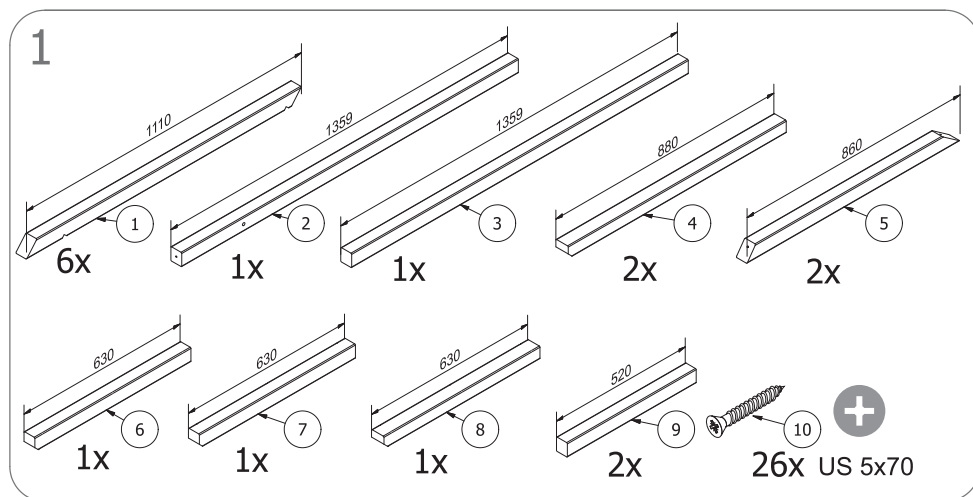
RADEX roofs are a perfect match with any kind of roofing, tiles, metal shingles, Plexiglas.

**CZ** Konstrukční řešení nabízené naší firmou, je vhodné pro všechny druhy zastřešení. Jednoduchá a přitom robustní konstrukce zaručuje dlouhou životnost a estetický vzhled. Samotná montáž nezpůsobí kutilům žádnou velkou práci a celá montáž zabere okolo 20 minut. Všechny díly jsou důkladně označeny a přichystány k montáži. Jednotlivé části jsou přizpůsobené do předem připravených otvorů a kompletace jednotlivých částí zaručuje příjemnou zábavu.

Části konstrukce jsou vyrobeny z jehličnatého dřeva. Garance precizního opracování je ve využití moderních dřevoobráběcích strojů řízené odborníky.

K pokrytí k těmto zařešení firmy RADEX mohou být použity různé druhy krycího materiálu, např. střešní krytina z plechu, kanadský šindel, plexi sklo, polykarbonát, apod.





**RADEX Poland Sp. z o. o. Sp. K.**

KRS: 0000334941  
REGON: 280423924  
NIP: 7441775260

ul. Komunalna 2, 14-200 Iława, Polska  
tel: +48 89 648 75 01, fax: +48 89 648 75 02  
e-mail: biuro@radex.com